

Modular Cooking 900XP HP Grill, el, bänkmodell, 400mm

Produkt # _____

Modell # _____

Namn # _____

SIS # _____

AIA # _____



391346 (E9GREDGS0P)

HP grill, el, bänkmodell,
400mm

Kort specifikation

Pos.

Elektrisk högproduktiv vaporell. Incoloy-arterade värmelement placerade under grillgallret. Grillgallret är lätt avtagbart för rengöring i diskmaskin. Värmeelementen kan vinklas upp för lättare rengöring. Inbyggd vattenkran för påfyllning av vatten. Avlopp försedd med nivåör. 2 mm tjock toppplåt i rostfritt stål. Rätvinklade hörn som tillåter en sömlös sammanfogning av enheter i samma serie.

Huvudfunktioner

- Incoloy-arterade värmelement sitter under tillagningsgallret.
- Varje elementblock har en oberoende effektregering.
- Strömindikatorlampa.
- Värmeelementen kan tippas 90° för enkel rengöring.
- Löstagbart U-format galler i 2mm tjockt kolstål för snabb uppvärmning av tillagningsytan.
- Uppsamlingsbricka för sky och fett.
- Stort avlopp med överrinningskydd och filter.
- Led varningsindikator varnar när vattnet är slut.
- Vred för vattenpåfyllning.
- Vatten måste fyllas på före användning.
- Löstagbar deflektor i rostfritt stål för att stabilisera värmen och minska tillagningstiden.
- Stängskydd i rostfritt stål. Monteras lätt av för rengöring.
- Bänkmodellen kan installeras på neutral eller kyld/fryst bas.
- Lämplig som bänkinstallation.

Konstruktion

- Rät vinkel mellan enheterna för att undvika utrymmen där smuts kan tränga in.
- Bänkskiva i AISI 304 rostfritt stål, 2 mm tjock.
- Utvändiga paneler i rostfritt stål med Scotch Brite-behandling.
- Stor arbetsyta med 930 mm djup.

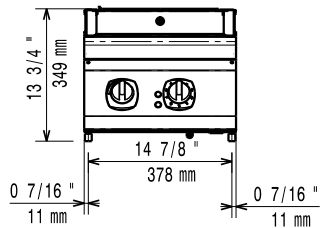
Medföljande tillbehör

- 1 av SKRAPA FÖR HP EL GRILL PNC 206436

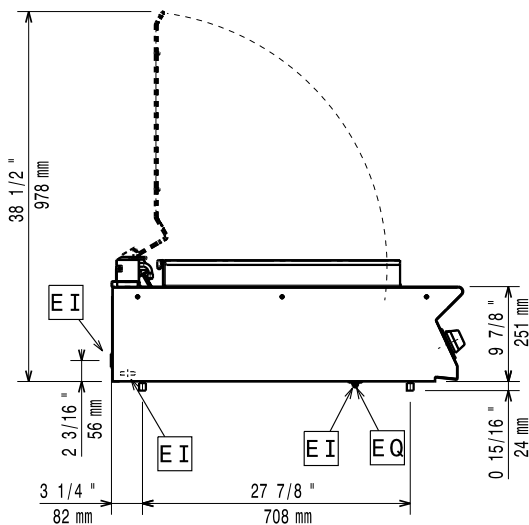
Övriga Tillbehör

- Tätningssats PNC 206086
- Stöd för bromontage, 800 mm PNC 206137
- Stöd för bromontage, 1000 mm PNC 206138
- Stöd för bromontage, 1200 mm PNC 206139
- Stöd för bromontage, 1400 mm PNC 206140
- Stöd för bromontage, 1600 mm PNC 206141
- Stöd för bromontage, 400 mm PNC 206154
- SKRAPA FÖR HP EL GRILL PNC 206436
- FÖRLÄNGNING AV AVLOPP FÖR HP ELEKT.GRILL PNC 206437
- Sidoräcke, rostfritt PNC 216044
- Fronträcke, rostfritt, 400 mm PNC 216046
- Fronträcke, rostfritt, 800 mm PNC 216047
- Fronträcke, rostfritt, 1200 mm PNC 216049
- Fronträcke, rostfritt, 1600 mm PNC 216050
- Portioneringshylla/ räcke, rostfritt, 400 mm (bred) PNC 216185
- Portioneringshylla/ räcke, rostfritt, 800 mm (bred) PNC 216186
- 2 st sidopaneler för bänkmodell djup 900mm PNC 216278

Front

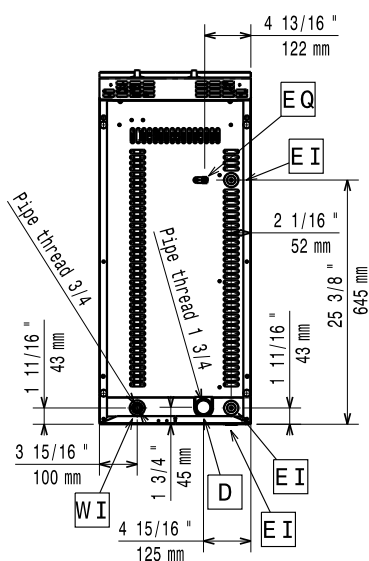


Sida



- D = Avlopp
- EI = Elektrisk anslutning
- EQ = Ekvipotentiaal skruv
- WI = Vatten inlopp

Topp



Elektricitet

Spänning:	380-400 V/3N ph/50/60 Hz
Förberedd för:	380-400V 3N- 50/60Hz
Effekt, max:	5.4-5.8kW
	5.8 kW

Viktig information

Om produkten är ställd bredvid eller mot temperaturkänsliga material, bör ett säkerhetsmellanrum på ca 150 mm bibehållas eller så bör någon form av värmeisolering monteras.

Används ej som installationshandling. Begär separat installationsanvisning.

Ytermått, bredd	400 mm
Ytermått, djup	930 mm
Ytermått, höjd	250 mm
Nettovikt:	52 kg
[NOT TRANSLATED]	HEG9EI
Stekyta bredd:	345 mm
Stekyta djup:	598 mm